

SACÍ HRDLO 45°

Mosazné sací hrdlo 45° je vhodné zejména pro čerpadla, olejové nádrže a montážní šoupátka. Bývá snadno nastavitelné díky ocelové pojistné matici. Pilovité zpracování a vysoká odolnost čerpadlových svorek zabrání náhodnému oddělení na konci trubky, přičemž O-kroužek zajišťuje perfektní utěsnění na straně čerpadla. Pro každé hrdlo jsou k dispozici dvě velikosti svorek za účelem přizpůsobení na jakýkoli typ trubky.

Solid brass made 45° suction fittings, particularly suitable for pumps, oil tanks and gate valves mounting and easy to orientate thanks to a steel tightening nut. Saw-tooth machining and pump-clamping bands are used to prevent accidental separation on the pipe end, while an O-ring ensure a perfect seal on the pump end. Two sizes of clamps are available for each fitting in order to adapt to every kind of pipe.



Montážní návod:

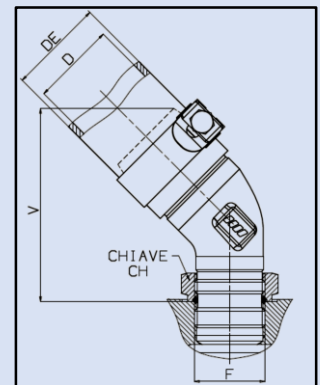
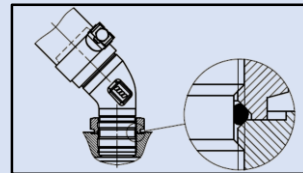
1. Našroubujte hrdlo do odsávacího otvoru nádrže / čerpadla dokud rovina tělesa čerpadla / nádrže se nebude shodovat se středovou osou na povrchu válce mezi dvěma závity hrdla.

Screw the fitting into the tank/pump aspiration hole until the plane of the body of the pump/tank in sollimates with the center line of the cylinder surface between the two screw threads on the fitting.

2. Utáhněte matici podle velikostí uvedených v tabulce.

Tighten the nut with the torque wrench.

UTAHOVACÍ MOMENT	
G 1	120Nm
G1 1/4	140Nm
G1 1/2	160Nm



F ISO 228/SAE	D		DE		CH mm	V mm	KÓD CODE	HMOTNOST WEIGHT
	mm	palce	Min mm	Max mm				
G1	38	1"1/2	48	51	41	111	155-090-00460	0,6270
	40	-	48	51		112,5	155-090-00488	0,6610
			52	55			155-090-00479	0,7100
G 1 1/4	38	1"1/2	48	51	50	104	155-090-00490	0,6570
	40	-	48	51		114	155-090-00493	0,7010
			52	55			155-090-00494	0,7370
	50	2"	60	63	128	155-090-00497	0,7960	
	60	-	64	67		155-090-00504	0,8030	
	63	2"1/2	68	73		130	155-090-00522	0,9750
74			79	155-090-00531	1,0600			
G 1 1/2	50	2"	60	63	55	108	155.090.00540	0,7940
			64	67			155-090-00559	0,8260
	60	-	68	73		128	155-090-00611	1,0110
	63	2"1/2	74	79		130	155-090-00620	1,0900