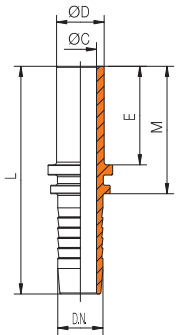


Codoli metrici per Raccordi Serie pesante
Standpipes for Fittings Heavy
Rohrstutzen für Verschraubungen Schwer

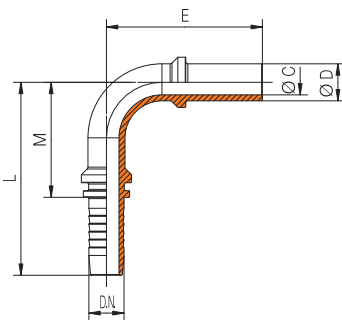
ISO 8434-1

BES



CODICE Part n° Bestell. nr.	Ø D	DN Tubo ND Hose DN Schlauch	L	Ø C	M	E
S 30 61 9 908 005	08S 3/16"	05	51,5	3	29,5	24
S 30 61 8 908 006	08S / L	1/4"	06 58,5	4	30,5	24
S 30 61 9 910 006	10S 1/4"	06 60,5		4	32,5	25
S 30 61 9 912 006 A	12S 1/4"	06 59,5		4	31,5	25
S 30 61 9 912 008	12S 5/16"	08 60		5,5	32	25
S 30 61 9 914 010	14S 3/8"	10 66		7	36,5	29
S 30 61 9 914 013 A	14S 1/2"	13 67		9,5	37,5	29
S 30 61 9 916 013 A	16S 1/2"	13 70		9,5	40,5	32
S 30 61 9 920 016 A	20S 5/8"	16 78,5		12,5	44,5	36
S 30 61 9 920 019 A	20S 3/4"	19 86		15	47	36
S 30 61 9 925 019 A	25S 3/4"	19 90		15	51	40
S 30 61 9 925 025 A	25S 1"	25 97		19,5	50	40
S 30 61 9 930 025 A	30S 1"	25 102		19,5	55	45
S 30 61 9 938 032 A	38S 1"1/4	32 117		26	62,5	50

BES 90



S 30 62 8 908 006	08S / L	1/4"	06 57	4	29	42,5
S 30 62 9 910 006 A	10S 1/4"		06 57	4	29	43,5
S 30 62 9 912 006 A	12S 1/4"		06 57	4	29	43,5
S 30 62 9 912 008 A	12S 5/16"		08 57,5	5,5	29,5	46
S 30 62 9 914 010 A	14S 3/8"		10 63	7	33,5	55
S 30 62 9 914 013 A	14S 1/2"		13 71,5	9,5	42	60
S 30 62 9 916 013 A	16S 1/2"		13 71,5	9,5	42	63
S 30 62 9 920 016 A	20S 5/8"		16 87	12,5	53	78
S 30 62 9 920 019 A	20S 3/4"		19 99	15	60	80,5
S 30 62 9 925 019 A	25S 3/4"		19 99	15	60	84,5
S 30 62 9 925 025 A	25S 1"		25 126	19,5	79	96
S 30 62 9 930 025 A	30S 1"		25 126	19,5	79	101

Articoli di basso consumo su richiesta
 Slow moving articles available on request
 Artikel von geringem Verbrauch (auf Anfrage)