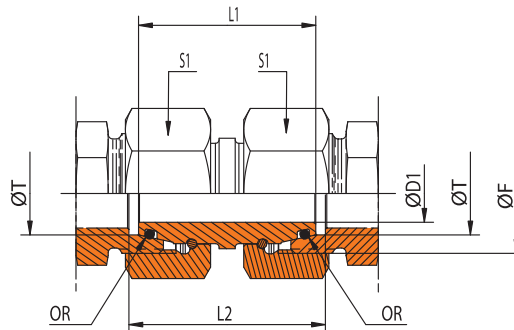


E 771

Raccordi intermedi con O-Ring
Straight Connections with O-Ring
Gerade Zwischenstutzen mit O-Ring

ISO 8434-1



SERIE Series Reihe	Pressione Pressure Druck	Ø T	CODICE Part no. Bestell. nr.	DESCRIZIONE Description Bestellzeichen	Ø F	S1	Ø D1	L1	L2	OR
L	PN 500	6	E 771 8 006 000 Z	E 771 - 06 L M12x1,5		14	2,5	32	36	4x1,5
L	PN 500	8	E 771 8 008 000 Z	E 771 - 08 L M14x1,5		17	4	32	36	6x1,5
L	PN 500	10	E 771 8 010 000 Z	E 771 - 10 L M16x1,5		19	6	34	37	7,5x1,5
L	PN 400	12	E 771 8 012 000 Z	E 771 - 12 L M18x1,5		22	7,5	34	37	9x1,5
L	PN 400	15	E 771 8 015 000 Z	E 771 - 15 L M22x1,5		27	9,5	37	40	12x2
L	PN 400	18	E 771 8 018 000 Z	E 771 - 18 L M26x1,5		32	12,5	38,5	42,5	15x2
L	PN 250	22	E 771 8 022 000 Z	E 771 - 22 L M30x2		36	16	42,5	46,5	20x2
L	PN 250	28	E 771 8 028 000 Z	E 771 - 28 L M36x2		41	22	44,5	48,5	26x2
L	PN 250	35	E 771 8 035 000 Z	E 771 - 35 L M45x2		50	28	51	58	32x2,5
L	PN 250	42	E 771 8 042 000 Z	E 771 - 42 L M52x2		60	35	52	59	38x2,5
S	PN 630	6	E 771 9 006 000 Z	E 771 - 06 S M14x1,5		17	2,5	35	39	4x1,5
S	PN 630	8	E 771 9 008 000 Z	E 771 - 08 S M16x1,5		19	4	35	39	6x1,5
S	PN 630	10	E 771 9 010 000 Z	E 771 - 10 S M18x1,5		22	5,5	39	43	7,5x1,5
S	PN 630	12	E 771 9 012 000 Z	E 771 - 12 S M20x1,5		24	7,5	40	44	9x1,5
S	PN 630	14	E 771 9 014 000 Z	E 771 - 14 S M22x1,5		27	8,5	43	48	10x2
S	PN 420	16	E 771 9 016 000 Z	E 771 - 16 S M24x1,5		30	10	44	50	12x2
S	PN 420	20	E 771 9 020 000 Z	E 771 - 20 S M30x2		36	13,5	53,5	59,5	16x2,5
S	PN 420	25	E 771 9 025 000 Z	E 771 - 25 S M36x2		46	18	56,5	65,5	20x2,5
S	PN 420	30	E 771 9 030 000 Z	E 771 - 30 S M42x2		50	23	60,5	73,5	25x2,5
S	PN 315	38	E 771 9 038 000 Z	E 771 - 38 S M52x2		60	30	65,5	82,5	33x2,5